



от 185 В



ПОЛНЫЙ  
КОМПЛЕКТ



ЦИФРОВОЙ  
ДИСПЛЕЙ

■ ARC-140 D ARC-180 D ■  
■ ARC-160 D ARC-200 D ■



MINI

**БАРС**



СВАРОЧНЫЙ ИНВЕРТОР ПЯТОГО ПОКОЛЕНИЯ

## Содержание

1.	Меры предосторожности и техника безопасности .....	3
2.	Комплектация.....	6
3.	Общее описание .....	7
4.	Основные характеристики.....	8
5.	Описание панели.....	9
6.	Установка и эксплуатация.....	10
7.	Техническое обслуживание .....	12
8.	Диагностика неисправностей.....	13
9.	В помощь сварщику .....	15
10.	Гарантийный талон .....	23
11.	Сервисные центры .....	25

Пожалуйста, перед установкой и использованием данного оборудования **внимательно** прочитайте и разберитесь в данном руководстве.

Компания оставляет за собой право вносить изменения в данное руководство и не обязана предупреждать об этом заранее.

В данном руководстве возможны неточности. Пожалуйста, свяжитесь с нами при их обнаружении.

Руководство по эксплуатации издано **1 августа 2014 года. Издание 6.**

# **1. Меры предосторожности и техника безопасности**

Нарушение техники безопасности при проведении сварочных работ часто приводит к самым печальным последствиям – пожарам, взрывам и, как следствие, травмам и гибели людей.

Так же при сварке возможны следующие травмы: поражение электрическим током, ожоги от шлака и капель металла, травмы механического характера.

Для предотвращения всех этих положений важно неукоснительно соблюдать меры предосторожности.

## **Подготовить рабочее место согласно технике безопасности:**

При дуговой электросварке брызги расплавленного металла разлетаются на значительные расстояния, что вызывает опасность пожара. Поэтому сварочные цеха (посты) должны сооружаться из негорючих материалов. В местах проведения сварочных работ не допускается скопление смазочных материалов, ветоши и других легковоспламеняющихся материалов.




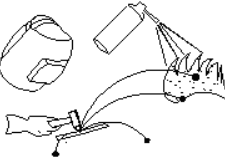
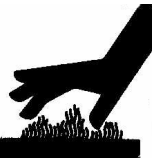
Для быстрой ликвидации очагов пожаров рабочее место должно быть оснащено средствами пожаротушения: огнетушитель и емкость с водой, которые должны находиться в легкодоступном месте. Пожар может начаться не сразу, поэтому по окончании сварки следует внимательно осмотреть место проведения работ: не тлеет ли что-нибудь, не пахнет ли дымом и гарью.



- Необходимо иметь профессиональную подготовку для работы с оборудованием.
- Сварщик должен иметь действующее разрешение для работы со сварочными металлами.
- Сварщик должен пройти медицинское освидетельствование.

## **Обеспечить необходимую защиту:**

- Необходимо проверить изоляцию всех проводов, связанных с питанием источника тока и сварочной дуги, устройства геометрически закрытых включающих устройств, заземление, корпусов сварочных аппаратов. Заземлению подлежат: корпуса источников питания, аппаратного ящика и вспомогательное электрическое оборудование. Сечение заземляющих проводов должно быть не менее 2,5 мм<sup>2</sup>.
- Необходимо использовать различные средства индивидуальной защиты, такие как: сварочные маски, специальную брезентовую одежду, брезентовые рукавицы, кожаные ботинки.
- При сварке необходимо использовать электрододержатели с хорошей изоляцией, которая гарантирует, что не будет случайного контакта токоведущих частей электрододержателя со свариваемым изделием или руками сварщика.
- Необходимо работать в исправной сухой спецодежде и рукавицах. При работе в тесных отсеках и замкнутых пространствах обязательно использование резиновых галosh и ковриков, источников освещения с напряжением не выше 6-12 В.
- Необходимо проводить сварочные работы только в хорошо вентилируемых помещениях или использовать вентиляционное оборудование.

Для сведения к минимуму возможности получения травм и увечий, ознакомьтесь с их причинами и мерами предосторожности:

	<p><b>Электрический ток</b> (может привести к серьезным увечьям или даже смерти).</p> <p>Для предотвращения надо:</p> <ul style="list-style-type: none"><li>• установить заземление перед началом работы;</li><li>• никогда не дотрагиваться до деталей, подключенных к источнику питания, голыми руками или, находясь в мокрых перчатках или одежде.</li></ul>
	<p><b>Дым и газ</b> (может быть вредным для здоровья).</p> <p>Для предотвращения надо:</p> <ul style="list-style-type: none"><li>• избегать вдыхания дыма и газа во время сварки;</li><li>• при сварке находиться в хорошо проветриваемом помещении или использовать вентиляционное оборудование.</li></ul>
	<p><b>Световое излучение</b> (может привести к повреждению глаз или ожогам).</p> <p>Для предотвращения надо:</p> <ul style="list-style-type: none"><li>• для защиты ваших глаз и тела использовать подходящую сварочную маску и защитную одежду;</li><li>• для защиты наблюдателей использовать подходящие сварочные маски и ширмы.</li></ul>
	<p><b>Неправильная работа</b> (может быть причиной пожара или даже взрыва).</p> <p>Для предотвращения надо:</p> <ul style="list-style-type: none"><li>• убедиться в отсутствии легковоспламеняющихся материалов рядом с местом работы, т. к. сварочные искры могут быть причиной пожара;</li><li>• иметь поблизости огнетушитель;</li><li>• не использовать данное оборудование для разогрева труб.</li></ul>
	<p><b>Большая температура изделия</b> (может привести к ожогам).</p> <p>Для предотвращения надо:</p> <ul style="list-style-type: none"><li>• не трогать горячее изделие голыми руками сразу после сварки. Дать ему остыть;</li><li>• при длительной сварке необходимо использовать охлаждение.</li></ul>

	<p><b>Магнитные поля</b> (оказывают действия на электронные стимуляторы сердца).</p> <p>Для предотвращения надо:</p> <ul style="list-style-type: none"> <li>• людям, имеющим электронные стимуляторы сердца, перед работой необходимо проконсультироваться с врачом.</li> </ul>
	<p><b>Движущиеся части</b> (могут привести к увечьям).</p> <p>Для предотвращения надо:</p> <ul style="list-style-type: none"> <li>• избегать контакта с движущимися частями, например, с вентиляторами;</li> <li>• все двери, панели, крышки и другие защитные устройства должны быть закрыты во время работы.</li> </ul>

**При проблемах с оборудованием необходимо обратиться к профессиональной помощи:**

- Использовать данное руководство при возникновении каких-либо трудностей при установке или работе.
- Обратиться в сервисный центр вашего поставщика для профессиональной помощи, если после прочтения данного руководства у вас все еще остались вопросы.

**Производственные условия:**

- Сварка должна выполняться в сухой окружающей среде с влажностью не более 80 %.
- Температура окружающей среды должна быть между -10 °C и +30 °C.
- Избегайте сварки под открытым небом, если нет защиты от солнечного света или дождя.
- Избегайте сварки в среде с большим содержанием пыли или коррозионного химического газа.
- Всегда сохраняйте изделие сухим и не помещайте его во влажную землю или лужи.

## 2. Комплектация

Название	Кол-во	ARC-140 D	ARC-160 D	ARC-180 D	ARC-200 D
Аппарат	1 шт.	+	+	+	+
Сетевой кабель (2,5м)	1 шт.	+	+	+	+
Ремень	1 шт.	+	+	+	+
Сварочный щиток	1 шт.	+	+	+	+
Светофильтр для щитка	2 шт.	+	+	+	+
Щетка металлическая	1 шт.	+	+	+	+
Кабель с клеммой заземления (2м)	1 шт.	+	+	+	+
Кабель с электрододержателем (2,5м)	1 шт.	+	+	+	+
Соединитель кабельных разъемов	2 шт.	+	+	+	+
Алюминиевый кейс	1 шт.	+	+	+	+
Ключ для закрывания кейса	2 шт.	+	+	+	+
Руководство пользователя	1 шт.	+	+	+	+

### **3. Общее описание**

Сварочные инверторы 5-го поколения БАРС Mini - средний ресурс 1 тонна электродов (условно).

По оценкам специалистов, сварочные инверторы БАРС Mini признаны лучшими аппаратами в номинации «Для дома, для семьи». Это достигается сочетанием следующих факторов:

- Оптимальное соотношение технологических свойств и простоты использования;
- Высокий уровень исполнения при производстве;
- Известность импортера и его сервисных сетей;
- Адекватная конкурентная цена;
- Неповторимый стиль в каждой детали.

Сварочный инвертор БАРС Mini – это, прежде всего, эффективный, удобный и надежный сварочный аппарат, предназначенный для ручной дуговой сварки штучными электродами на постоянном токе в бытовых условиях (на даче, в гараже). Один только внешний вид серии сварочных инверторов под торговой маркой БАРС оставляет позитивные эмоции. Благодаря использованию последних технических инноваций и великолепному дизайну инверторы БАРС серии Mini привносят новый заряд энергии в мини-класс. Дизайн аппарата не оставит равнодушным ни новичков, ни профессионалов со стажем. Белые надписи отлично контрастируют на черном матовом корпусе, придавая инверторам ощущение солидности.

#### **Преимущества:**

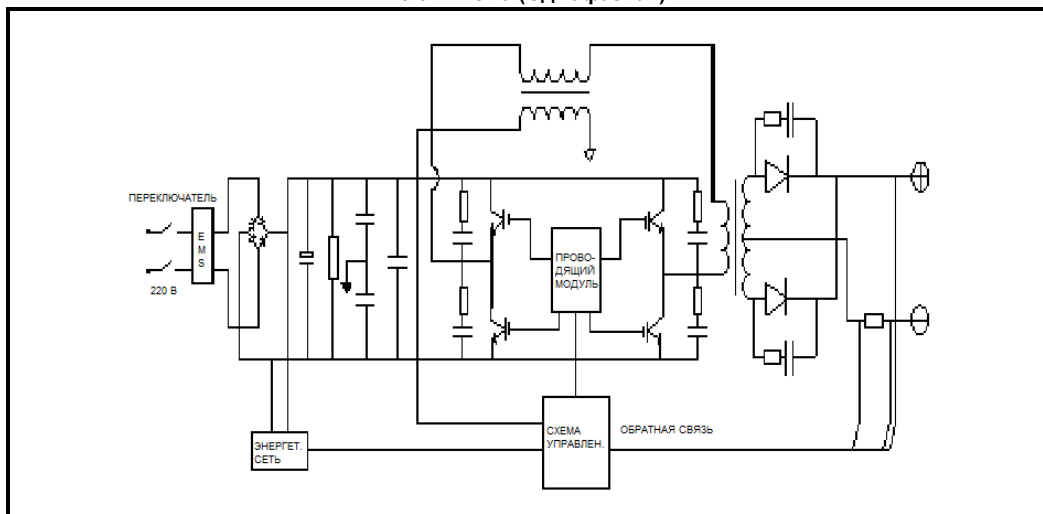
- Роскошный зрительный образ – белый БАРС
- Уникальный дизайн
- Основа: IGBT модули 5 поколения
- Устойчивая работа даже от 185 Вольт
- Наличие цифрового дисплея
- Легкость и компактность
- Доступная цена
- Высокая надежность
- Хороший поджиг дуги
- Защита от перегрева
- Низкий уровень шума
- Низкий уровень потребления энергии
- Возможность носить на плече
- Полный комплект + Кейс
- Наличие удобной ручки и ремня

## 4. Основные характеристики

Таблица 1. Основные характеристики

Тип	ARC-140 D	ARC-160 D	ARC-180 D	ARC-200 D
Параметры электросети (В)	220В±15% 50/60Гц, 1 фаза	220В±15% 50/60Гц, 1 фаза	220В±15% 50/60Гц, 1 фаза	220В±15% 50/60Гц, 1 фаза
Потребляемая мощность (кВа)	4.1	5.0	5.7	6.5
Потребляемый ток (А)	19	22.5	25	30
Диапазон регулирования сварочного тока (А)	10-130	10-150	10-170	10-185
Напряжение на холостом ходу (В)	56	56	62	62
ПН (%)	60	60	60	60
КПД (%)	85	85	85	85
Коэффициент мощности	0.93	0.93	0.93	0.93
Степень защиты	IP21S	IP21S	IP21S	IP21S
Класс изоляции	B	F	F	F
Габариты (мм)	310x129x197	310x129x197	310x129x197	335x129x197
Вес (кг)	4.66	4.66	4.66	5
Мощность генератора (кВт)	См. таблицу 6 в разделе "В помощь сварщику"			

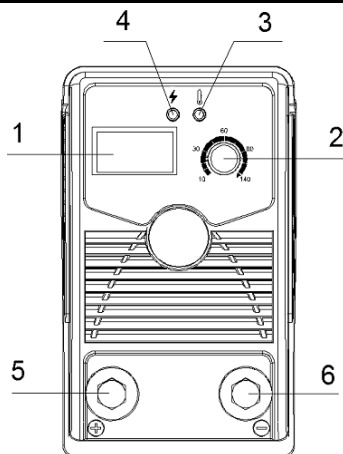
### Блок-Схема (Однофазная)





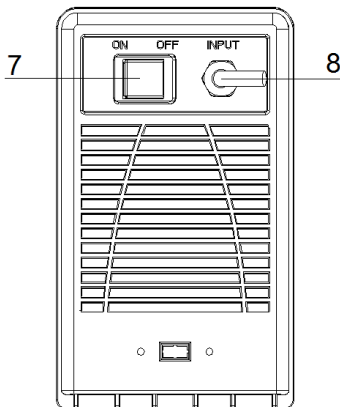
## 5. Описание панели

### 5.1 Передняя панель



1. Дисплей (показывает значение тока)
2. Регулятор сварочного тока
3. Сигнальная лампа 1 (загорается при срабатывании термозащиты)
4. Сигнальная лампа 2 (загорается при включении аппарата в сеть)
5. "+" разъем для подключения сварочного кабеля
6. "-" разъем для подключения сварочного кабеля

### 5.2 Задняя панель



7. Тумблер включения и выключения
8. Сетевой кабель

## **6. Установка и эксплуатация**

**Внимание:** устанавливайте аппарат внимательно, согласно шагам, указанным ниже.

**Выключайте переключатель тумблера перед любыми работами.**

**Класс защиты оборудования IP21S, поэтому избегайте работы под дождем.**

### **6.1 Установка**

#### **Подключение аппарата к сети**

Для подключения аппарата к сети, необходимо использовать сетевой кабель. Его необходимо подключить с требуемыми параметрами и проверить соединение, т.к. окисления могут привести к серьезным последствиям и даже поломке. Другой конец сетевого кабеля подключите к соответствующему разъему на задней панели аппарата. Затем проверьте с помощью мультиметра, чтобы технические данные напряжения и частоты питающей сети соответствовали техническим параметрам аппарата.

#### **Подключения сварочных кабелей**

Сварочные кабели, такие как кабель электрододержателя и кабель клеммы заземления, подключаются к соответствующим разъемам "+" и "-" в зависимости от применяемых электродов. Для прямой полярности кабель электрододержателя необходимо вставить в разъем "-", а кабель клеммы заземления – в разъем "+".

Выбирать полярность надо в зависимости от конкретной ситуации. При неправильном подключении происходят такие явления, как: нестабильная дуга, чрезмерное разбрызгивание и прилипание электрода. Для решения данных проблем измените соединение посредством перемены местами сварочных кабелей.

Кабели должны быть плотно подсоединены, так как слабое подключение снижает эффективность работы.

**Внимание: осмотр и сборка оборудования могут производиться только тогда, когда аппарат отключен от сети.**

#### **Включение аппарата и подготовка к началу работы**

После выполнения действий, указанных выше, переведите тумблер в положение "Вкл.", аппарат начнет свою работу с включения амперметра и работы вентилятора.

Задайте необходимую величину сварочного тока согласно типу и размеру электрода (смотрите таблицы 1-3 в разделе "В помощь сварщику").

Обращайте внимание на упаковку электродов, где указывается их полярность и ток.

#### **Процесс сварки**

Держите маску перед лицом. Легким касанием электрода зажгите дугу и приступите к работе. Затем, при появлении дуги установите дистанцию от свариваемого изделия, которая должна равняться

диаметру электрода. Помните, что угол наклона электрода должен составлять 20-30°.

## **Окончание работы**

После выполнения всех необходимых работ, выключите аппарат посредством перевода тумблера в положение “Выкл.” Проверьте, ничего ли не тлеет вокруг, т.к. пожар может начаться не сразу, а через некоторое время.

## **6.2 Эксплуатация**

### **Вентиляция**

Данный аппарат может создать сильный сварочный ток, у которого есть строгие требования охлаждения и которые нельзя достичь посредством только естественной вентиляции. Поэтому встроенный вентилятор необходим для эффективного охлаждения и устойчивой работы аппарата. Перед началом работ сварщик должен удостовериться, что жалюзи вентилятора (решетки) аппарата раскрыты и ничем не заблокированы. Минимальное расстояние между аппаратом и соседними объектами должно составлять 30 см. Хорошая вентиляция является залогом нормальной работы и продолжительной жизни аппарата.

### **Перегрузка**

ПН - продолжительность нагрузки. ПН для данных аппаратов при работе на максимальном токе (для просмотра диапазона сварочного тока, пожалуйста, обратитесь к таблице 1. Основные характеристики) равно 60% (из расчета 5 минут, где 3 минуты - работа, 2 минут – отдых). Это значит, что при работе на максимальном токе более 3 минут происходит перегрузка аппарата с последующим нагревом. Перегрузка может значительно сократить срок эксплуатации аппарата.

### **Перенапряжение**

Для просмотра диапазона напряжения электропитания аппарата, пожалуйста, обратитесь к таблице 1. Основные характеристики. Оборудование имеет функцию автоматической компенсации напряжения сети, которая гарантирует, что сварочный ток изменяется в пределах данного диапазона. В случае, если входное напряжение сети превышает допустимое значение, возможно повреждение компонентов аппарата.

### **Перегрев**

Внезапная остановка может произойти из-за перегрева. При перегреве аппарата загорается сигнальная лампа 1, и процесс сварки автоматически останавливается. При этом, не отключая аппарат, дождитесь, **пока** внутренняя температура не станет соответствовать стандартному диапазону. И погаснет лампа индикатора.

## 7. Техническое обслуживание



**Внимание:** следующие действия требуют достаточных профессиональных знаний в области сварки и электричества и всестороннем знании безопасности. Сварщики должны иметь свидетельства о квалификации. Удостоверьтесь, что входной кабель аппарата выключен из сети, прежде чем раскрыть сварочный аппарат.

- Периодически проверяйте, находится ли аппарат, особенно внутренняя схема и соединения кабелей и разъемов, в хорошем состоянии. Затяните расшатанные соединения. При обнаружении окисления, уберите наждачной бумагой и затем повторно соедините.
- Держите руки, волосы и инструменты далеко от движущихся частей, таких как вентилятор, дабы избежать травм или повреждение аппарата.
- Периодически очищайте аппарат от пыли сухим и чистым сжатым воздухом. Если аппарат находится в среде сильного задымления или загрязнения, чистите аппарат ежедневно. Давление сжатого воздуха должно быть надлежащего уровня, чтобы избежать повреждения мелких деталей.
- Избегайте дождя, воды и пара, пропитывающего аппарат. При попадании воды высушите аппарат и проверьте изоляцию (включая изоляцию между соединениями).
- Периодически проверяйте, находится ли покрытие изоляции всех кабелей в хорошем состоянии. При нахождении каких-либо повреждений изоляции кабеля повторно оберните его или замените.
- Если аппарат не используется в течение долгого времени, поместите его в первоначальную упаковку и поставьте в сухое место.
- Проводите работы при закрытом корпусе аппарата.

Пожалуйста, обратите внимание на то, что:

- Некачественное техническое обслуживание может привести к снятию аппарата с гарантии.
- Аппарат может быть снят с гарантии в случае попыток самостоятельного ремонта, а также нарушения заводской пломбировки.

## 8. Диагностика неисправностей



**Внимание:** если аппарат не отработал свой гарантийный срок, не производите ремонт самостоятельно.

### Общий анализ сбоев и их решение:

Сбой	Причина	Решение
Аппарат включен, сигнальная лампа не горит, нет сварочного тока, встроенный вентилятор не работает	<ul style="list-style-type: none"> <li>• Не работает выключатель сети</li> </ul>	<ul style="list-style-type: none"> <li>• Проверьте выключатель и при необходимости замените его</li> </ul>
	<ul style="list-style-type: none"> <li>• Отсутствует сетевое напряжение</li> </ul>	<ul style="list-style-type: none"> <li>• Проверьте провода на наличие повреждений</li> <li>• Проверьте хорошо ли соединены элементы сетевого кабеля</li> </ul>
	<ul style="list-style-type: none"> <li>• Обрыв силового кабеля</li> </ul>	<ul style="list-style-type: none"> <li>• Замените силовой кабель</li> </ul>
Аппарат включен, горит сигнальная лампа, нет сварочного тока, встроенный вентилятор не работает	<ul style="list-style-type: none"> <li>• Напряжение сети превышает допустимое значение</li> </ul>	<ul style="list-style-type: none"> <li>• Проверьте напряжение сети. Выставьте необходимое значение, согласно справочникам и таблицам</li> </ul>
	<ul style="list-style-type: none"> <li>• Ошибка в выборе питающей электросети 380В-220В</li> </ul>	<ul style="list-style-type: none"> <li>• Проверьте по таблице основных характеристик и выберете необходимую электросеть</li> </ul>
	<ul style="list-style-type: none"> <li>• Перепады входного тока в связи с неисправностью сетевого кабеля и отключение аппарата в связи с запуском режима защиты от сбоев</li> </ul>	<ul style="list-style-type: none"> <li>• Проверьте сетевой кабель. При необходимости замените его</li> <li>• Проверьте, хорошо ли соединены элементы сетевого кабеля</li> </ul>
	<ul style="list-style-type: none"> <li>• Частое включение и выключение аппарата в короткий промежуток времени приводит к запуску режима защиты от сбоев</li> </ul>	<ul style="list-style-type: none"> <li>• Выключите аппарат и снова включите его не ранее, чем через три минуты</li> </ul>
Аппарат включен, сигнальная лампа не горит, встроенный вентилятор работает, осциллятор не действует, поэтому невозможно поджечь дугу	<ul style="list-style-type: none"> <li>• Внутренние неисправности</li> </ul>	<ul style="list-style-type: none"> <li>• Обратитесь за помощью в сервисный центр</li> </ul>
Аппарат включен, горит сигнальная лампа, дуги нет	<ul style="list-style-type: none"> <li>• Включен режим защиты от сбоев</li> </ul>	<ul style="list-style-type: none"> <li>• Выключите источник тока, подождите, пока индикатор погаснет, и снова включите аппарат</li> </ul>
	<ul style="list-style-type: none"> <li>• Включен режим защиты от перегрева</li> </ul>	<ul style="list-style-type: none"> <li>• Не отключая аппарат, дождитесь момента, когда погаснет индикатор, и можете снова приступить к сварке</li> </ul>

	<ul style="list-style-type: none"> <li>• Внутренние неисправности инвертора</li> <li>• Повреждение обратного кабеля</li> </ul>	<ul style="list-style-type: none"> <li>• Обратитесь в сервисный центр</li> <li>• Замените его</li> </ul>
Электрододержатель становится очень горячим	<ul style="list-style-type: none"> <li>• Расчетный номинальный ток держателя электрода меньше, чем его фактический рабочий ток</li> </ul>	<ul style="list-style-type: none"> <li>• Замените держатель на другой (с большим номинальным током)</li> </ul>
Перепады рабочего тока в процессе сварки	<ul style="list-style-type: none"> <li>• Повреждение потенциометр</li> </ul>	<ul style="list-style-type: none"> <li>• Обратитесь в сервисный центр</li> </ul>
	<ul style="list-style-type: none"> <li>• Имеют место сильные перепады напряжения в сети, либо пропадает контакт в сетевом кабеле</li> </ul>	<ul style="list-style-type: none"> <li>• Проверьте сетевой кабель на наличие повреждений</li> <li>• Проверьте, хорошо ли соединены элементы сетевого кабеля</li> </ul>
Чрезмерное разбрызгивание при ручной сварке	<ul style="list-style-type: none"> <li>• Неверно выбрана полярность подключения сварочных кабелей</li> </ul>	<ul style="list-style-type: none"> <li>• Поменяйте местами сварочные кабели, подсоединенные к разъемам "+" и "-"</li> </ul>
В процессе сварки возникает чрезмерный уровень напряжения. Трудности при работе с электродами с щелочным покрытием	<ul style="list-style-type: none"> <li>• Неверно выбрана полярность подключения сварочных кабелей</li> </ul>	<ul style="list-style-type: none"> <li>• Поменяйте местами сварочные кабели, подсоединенные к разъемам "+" и "-"</li> </ul>

**Примечание: при возникновении проблем, не указанных в данной таблице, позвоните в сервисный центр.**

## 9. В помощь сварщику

Данные советы и таблицы помогут вам в различных ситуациях, например, помогут вам подобрать правильный электрод для сварки, избежать некоторых дефектов или оказать первую помощь.

### ММА режим

**Таблица 1. Настройка сварочного тока в зависимости от положения сварки**

Покрытие электрода	Диаметр электрода (мм)	Сварочный ток (А) при положении шва		
		нижнем	вертикальном	потолочном
Основное	2,5	70-90	60-80	55-75
	3	90-110	80-100	70-90
	4	120-170	110-150	95-135
	5	170-210	150-190	-
Рутиловое	2,5	70-90	60-80	55-75
	3	90-130	80-115	75-105
	4	140-190	125-170	110-155
	5	180-230	165-205	-

**Таблица 2. Настройка сварочного тока в зависимости от полярности тока**

Диаметр электрода (мм)	Сила тока (А)		Напряжение на дуге (В)
	Обратная	Прямая	
2	20-100	65-160	10-30
3	100-160	140-180	20-40
4	140-220	250-340	30-50
5	220-280	270-360	40-60

**Таблица 3. Ориентировочные режимы сварки в зависимости от типа соединения и толщины**

Толщина металла (мм)	Соединение					
	Стыковое		Тавровое		Нахлесточное	
	Сварочный ток (А)	Диаметр электрода (мм)	Сварочный ток (А)	Диаметр электрода (мм)	Сварочный ток (А)	Диаметр электрода (мм)
1	25-35	2	30-50	2	30-50	2,5
1,5	35-50	2	40-70	2-2,5	35-75	2,5
2	45-70	2,5	50-80	2,5-3	55-85	2,5-3
3	70-120	3	70-130	3	75-130	3
4	120-160	3-4	120-160	3-4	120-180	3-4
5	130-180	3-4	130-180	4	130-180	4
10	140-220	4-5	150-220	4-5	150-220	4-5
15	160-250	4-5	160-250	4-5	160-250	4-5
20	160-340	4-6	160-340	4-6	160-340	4-6

**Таблица 4. Зависимость диаметра сварочного провода от сварочного тока**

Сварочный кабель	
Марок КГ, КОГ	
Сварочный ток (А)	Сечение провода (мм <sup>2</sup> )
100	10
200	25
300	35
400	50
500	70

**Таблица 5. Влияние сварочного тока, напряжения дуги и скорости сварки на форму и размеры шва**

С увеличением сварочного тока глубина провара увеличивается, ширина шва почти не изменяется. С повышением напряжения ширина шва резко увеличивается, а глубина провара уменьшается. Это важно учитывать при сварке тонкого металла. Несколько уменьшается и выпуклость (усиление) шва. При одном и том же напряжении ширина шва при сварке на постоянном токе (особенно обратной полярности) значительно больше, чем ширина шва при сварке на переменном токе. С увеличением скорости (до 40-50 м/ч), сначала глубина провара возрастает, затем уменьшается. При скорости более 70-80 м/ч основной металл не успевает прогреваться, и по обеим сторонам шва возможны подрезы.



## Общее

**Таблица 6. Зависимость пиковой мощности генератора от диаметра электрода**

Диаметр электрода (мм)	Пиковая мощность генератора (кВт)
2	2,5
3	3,5
4	4,5
5	5,5

**Таблица 7. Оказание первой медицинской помощи пострадавшему при несчастном случае**

Название несчастного случая	Способ оказания первой медицинской помощи
Термические ожоги	<p>Ожог без нарушения целостности ожоговых пузырей:</p> <ul style="list-style-type: none"> <li>• Промывайте поврежденный участок под холодной водой в течение 10-15 минут.</li> <li>• Приложите к поврежденному участку холод (например, лед) на 20-30 минут.</li> </ul> <p>Ожог с нарушением целостности ожоговых пузырей:</p> <ul style="list-style-type: none"> <li>• Поврежденный участок прикройте сухой чистой тканью.</li> <li>• Приложите к поврежденному участку холод (например, лед).</li> </ul> <p><b>Внимание: запрещается промывать водой при нарушении целостности ожоговых пузырей</b></p>
Ранение глаз или век	<ul style="list-style-type: none"> <li>• Накрыть глаз чистой салфеткой или платком.</li> <li>• Зафиксировать салфетку повязкой и прикрыть этой же повязкой второй глаз для прекращения движения глазных яблок.</li> </ul> <p><b>Внимание: запрещается промывать рану. Обработать 1% спиртовым раствором бриллиантового зеленого (зеленка)</b></p>
Переломы костей конечностей	<ul style="list-style-type: none"> <li>• Зафиксировать конечность с помощью складных шин.</li> <li>• При открытых переломах сначала наложить повязку и только затем – шину.</li> </ul>
Ранение конечности	<ul style="list-style-type: none"> <li>• Накрыть рану чистой салфеткой.</li> <li>• Перебинтовать салфетку или приклеить лейкопластырем.</li> </ul> <p><b>Внимание: Промывать рану водой или спиртовым раствором запрещается</b></p>

**Примечание:** знание способов оказания первой помощи поможет вам или другому пострадавшему человеку в начальный момент несчастного случая, что облегчит ваше (или другого пострадавшего человека) выздоровление в будущем. Пожалуйста, внимательно изучите эту таблицу.

**Примечание:** режимы предназначены для сварки конструкционных низкоуглеродистых сталей. Для сварки других сталей обратитесь к соответствующей литературе.

**Таблица 8. Дефекты сварных швов**

Наименование	Описание	Причина	Способы предупреждения и устранения
Кратеры	Усадочная раковина в конце валика сварного шва, не заваренная до или во время выполнения последующих проходов. Является очагом развития трещин.	Обрыв дуги. Неправильное выполнение конечного участка шва.	<p><b>Перед сваркой:</b> Отсутствуют.</p> <p><b>Во время сварки:</b> Заварить кратер одним из следующих приемом. Повторным зажиганием дуги и заполнением кратера жидким металлом. Возвратно-поступательным движением электрода.</p> <p><b>Способ устранения:</b> Повторно заварить кратер.</p>
Поры	Несплошность, образованная газами, задержанными в расплавленном металле.	Быстрое охлаждение шва. Загрязнение кромок маслом, ржавчиной и т.п.	<p><b>Перед сваркой:</b> Электроды не должны иметь окисленную поверхность стержня. Тщательно защищать кромки от ржавчины и грязи. Прокаливать покрытые электроды, согласно паспортным режимам для каждого типа и марки.</p> <p><b>Во время сварки:</b> Вести сварку преимущественно в нижнем положении. Использовать режимы сварки с минимальной температурой сварочной ванны. Перемешивать сварочную ванну. Выполнять швы с увеличенной шириной сварочной ванны.</p> <p><b>Способ устранения:</b> Дефектный участок вырубают или вычищают и вновь заваривают.</p>
Включения шлака	Шлак, попавший в металл сварного шва.	Грязь на кромках. Малый сварочный ток. Большая скорость сварки.	<p><b>Перед сваркой:</b> Использовать электроды, обеспечивающие высокую жидкотекучесть металла сварочной ванны. Не использовать электроды с тонким и особо тонким покрытиями. Применять электроды с покрытиями, обеспечивающие низкую вязкость и хорошую смачиваемость.</p> <p><b>Во время сварки:</b> Перемешивать жидкий металл сварочной ванны. Формировать шов минимальной ширины. Использовать режимы сварки, при которых время существования сварочной ванны минимально.</p> <p><b>Способ устранения:</b> Дефектный участок удалить шлифовальным инструментом или заварить.</p>
Несплавления	Отсутствие соединения между металлом сварного шва и основным металлом или между	Плохая зачистка кромок. Большая длина дуги.	<p><b>Перед сваркой:</b> Качественно готовить стык под сварку с соблюдением его геометрических размеров. Зачищать выпуклые валики при многопроходной сварке.</p>

	отдельными валиками сварного шва. Является концентратором напряжения, вызывающим развитие трещин.	Недостаточный сварочный ток. Большая скорость сварки.	Тщательно очищать свариваемые поверхности от ржавчины и оксидов. <b>Во время сварки:</b> Строго соблюдать режимы сварки. <b>Способ устранения:</b> Если несплавление доступно для повторной заварки, то корень шва в месте дефекта вычищают и заваривают повторно.
Наплыв	Избыток наплавленного металла сварного шва, натекающий на поверхность основного металла, но не сплавленный с ним.	Большой сварочный ток. Неправильный наклон электрода. Излишне длинная дуга.	<b>Перед сваркой:</b> Выбрать оптимальный режим сварки. Строго соблюдать требования технологического процесса. Использовать соответствующие сварочные материалы. <b>Во время сварки:</b> Корректировать режим сварки в зависимости от схемы формирования шва. Вести сварку строго по середине разделки кромок. <b>Способ устранения:</b> Чрезмерную выпуклость удалить шлифовальным инструментом.
Свищи	Трубчатая полость в металле сварного шва из-за выделений газа. Форма и положение свища зависят от режима затвердевания и вида газа. При действии малоцикловых рабочих нагрузок может стать причиной образования трещин.	Низкая пластичность металла шва. Образование закалочных структур. Напряжение от неравномерно нагрева.	<b>Перед сваркой:</b> Использовать покрытые электроды, обеспечивающие пониженную вязкость металла сварочной ванны. Прокаливать электроды согласно паспортным режимам. Тщательно зачищать кромки от ржавчины и грязи. <b>Во время сварки:</b> Сваривать швы в “ нижнем ” положении или положении в “ лодочку ”. При многослойной сварке формировать более широкие швы. Применять технику сварки с перемешиванием жидкого металла сварочной ванны. <b>Способ устранения:</b> Дефектный участок вырубает или вычищают и вновь заваривают.
Подрезы	Продольное углубление отдельными участками на наружной поверхности валика сварного шва. Является концентратором напряжения.	Большой сварочный ток. Длинная дуга при сварке угловых швов – смещение электрода в сторону вертикальной стенки.	<b>Перед сваркой:</b> Подогревать свариваемые кромки. Использовать сварочные материалы, улучшающие смачиваемость расплава. Использовать приспособления для формирования шва в оптимальном пространственном положении. <b>Во время сварки:</b> Вести сварку наклонным электродом углом вперед. Точно ориентировать электрод по оси шва и длине дуги. Использовать инверторный источник питания. <b>Способ устранения:</b>

			Дефектный участок удалить шлифовальным инструментом и заварить повторно облицовочным швом.
Непровар	Несплошность по всей длине шва или на его отдельном участке, возникающая из-за неспособности расплавленного металла проникнуть внутрь соединения. Является концентратором напряжения, вызывающим развитие трещин.	Малый угол скоса вертикальных кромок. Малый зазор между ними. Загрязнение кромок. Недостаточный сварочный ток. Завышенная скорость сварки.	<b>Перед сваркой:</b> Правильно выбрать вид разделки кромок. Собрать кромки с соблюдением их геометрических размеров. Использовать кантователи для удобного расположения шва. <b>Во время сварки:</b> Строго соблюдать режимы сварки, в частности, по сварочному току. Вести сварку на короткой дуге. Вести сварку в “нижнем” положении или в положении в “ лодочку ”. <b>Способ устранения:</b> Если несплавление доступно для повторной заварки, то корень шва в месте дефекта вычищают и заваривают повторно.
Прожоги	Вытекание металла сварочной ванны, в результате чего образуется сквозное отверстие в сварочном шве. Нарушает сплошность сварного шва.	Большой ток при малой скорости сварки. Большой зазор между кромками. Под свариваемый шов плохо поджата флюсовая подушка или медная подкладка.	<b>Перед сваркой:</b> Использовать специальные подкладки. Оптимизировать режим сварки по скорости и мощности источника нагрева. Применять кантователи, вращатели для выбора пространственного положения, исключающего прожоги. <b>Во время сварки:</b> Применять импульсно-дуговые режимы сварки. Вести дуговую сварку “вперед ”углом, а газовую “левым” способом. Строго соблюдать постоянно зазор в стыке. <b>Способ устранения:</b> Недостающий металл поверхности наплавить дополнительно. Натек удалить шлифовальным инструментом.
Неравномерная форма шва	Отклонение формы наружных поверхностей сварного шва или геометрии соединения от установленного значения.	Неустойчивый режим сварки. Неточное направление электрода.	<b>Перед сваркой:</b> Выбрать источник питания с оптимальной вольтамперной характеристикой. При химической неоднородности основного металла использовать инверторный источник питания. Исключить влияние колебаний напряжения питающей сети. <b>Во время сварки:</b> Поддерживать стабильность параметров режима сварки. Вести сварку на короткой дуге. <b>Способ устранения:</b> Дефектный участок удалить шлифовальным инструментом и заварить повторно облицовочным

			швом.
Трещины	Несплошность, вызванная местным разрушением шва и его охлаждением, либо действием нагрузок. Является концентратором напряжения и очагом разрушения.	Резкое охлаждение конструкции. Высокое напряжение в жестко закрепленных конструкциях. Повышенное содержание серы или фосфора.	<p><b>Перед сваркой:</b> Правильно выбрать основной металл и сварочные материалы. Выбрать оптимальный режим. Использовать приспособления для снижения напряжений, возникающие при сварке.</p> <p><b>Во время сварки:</b> Применять технику сварки, обеспечивающую оптимальный термический цикл и геометрию сварочной ванны. По возможности обеспечить измельчение зерен материала сварочной ванны в период ее кристаллизации.</p> <p><b>Способ устранения:</b> Место образования трещины удалить облицовочным инструментом. Образовавшуюся полость заварить.</p>

-----

Мы постоянно улучшаем данное сварочное оборудование, поэтому некоторые части могут быть изменены для достижения лучшего качества, но главные функции и операции останутся без изменений. Мы надеемся на ваше понимание.



## **10. Гарантийный талон**

### **Гарантийные обязательства**

**Внимание: гарантия действительна только на территории РФ.**

1. Претензии по качеству вашего оборудования принимаются в пределах гарантийного срока (12 месяцев с даты продажи, но не более 18 месяцев с даты производства). Ремонт или замена деталей, преждевременно вышедших из строя по вине предприятия-изготовителя, осуществляется бесплатно при условии соблюдения требования по монтажу, эксплуатации и периодическому техническому обслуживанию.
2. Прием изделия в гарантийную мастерскую производится только при наличии всех комплектующих.
3. Предметом гарантии не является неполная комплектация изделия, которая могла быть обнаружена при продаже изделия. Претензии от третьих лиц не принимаются.
4. Гарантийные обязательства не распространяются на расходные материалы.
5. Гарантийные обязательства не распространяются на аппараты:
  - имеющие повреждения, вызванные различными внешними воздействиями (механическим), а так же проникновением внутрь изделия посторонних предметов (насекомых, животных, пыли) или жидкостей;
  - подвергавшиеся вскрытию, ремонту или модификации вне уполномоченной сервисной мастерской;
  - имеющие повреждения защитной пломбы (наклейки);
  - использовавшиеся не по назначению;
  - поврежденные в результате подключения к сети с несоответствующими номинальными параметрами заявленными в руководстве по эксплуатации.
6. Покупателю может быть отказано в гарантийном ремонте если:
  - гарантийный талон утрачен или в него были внесены несанкционированные дополнения, исправления, подчистки;
  - невозможно идентифицировать серийный номер оборудования, печать или дату продажи на гарантийном талоне.
7. Использование с автономными дизельными или бензиновыми генераторами требует дополнительного внимания к условиям эксплуатации. Убедитесь, что используемый генератор удовлетворяет требованиям по мощности и параметрам электросети. Неисправность аппарата, возникшая при подключении к генератору, имеющему нестабильные выходные характеристики, не покрываются гарантией. Рекомендуем принять необходимые меры для сохранности аппарата: установка фильтров, стабилизаторов и т.д.

<b>Модель:</b>	<b>Заводской номер:</b>
<b>Название фирмы продавца:</b>	<b>Печать продавца:</b>
<b>Гарантийный срок:</b> 12 месяцев с даты продажи, но не более 18 месяцев с даты производства	
<b>Дата продажи:</b>	<b>Подпись продавца:</b>
<b>Отметка о ремонте:</b>	
<b>Отметка о ремонте:</b>	



## 11. Сервисные центры

<b>Официальный ГОЛОВНОЙ сервисный центр аппаратов ТМ “БАРС”:</b>				
<b>Город</b>	<b>Компания</b>	<b>Адрес</b>	<b>Телефон</b>	<b>Email/интернет</b>
Москва	“СВАРБИ”	1-й Дорожный пр-д, д. 6, стр. 6	(495) 77-55-830, 518-94-64	<a href="mailto:remont@svarbi.ru">remont@svarbi.ru</a> / <a href="http://www.svarbi.ru">www.svarbi.ru</a>
<b>Официальные сервисные центры:</b>				
<b>Город</b>	<b>Компания</b>	<b>Адрес</b>	<b>Телефон</b>	<b>Email/интернет</b>
Санкт-Петербург	ЗАО “СЕВЭКО”	Уральская ул., д. 17	(812) 320-70-05, 327-68-67	<a href="http://www.seveko.ru">www.seveko.ru</a>
Подольск	“Витал-Газ”	ул. Железнодорожная, д. 20	(495) 660-76-21, 221-61-99	<a href="mailto:nak_ov@mail.ru">nak_ov@mail.ru</a> / <a href="http://www.vitalgaz.ru">www.vitalgaz.ru</a>
Уфа	“Интерсварком”	ул. Бакалинская, д. 9/3	(347) 256-87-48, 256-87-60	<a href="mailto:intersvarkom@mail.ru">intersvarkom@mail.ru</a> / <a href="http://www.intersvarkom.ru">www.intersvarkom.ru</a>
Калининград	“АТЕКС Сервис”	Нарвская ул., д. 49Е	(4012) 92-19-11	<a href="mailto:atexservice@vandex.ru">atexservice@vandex.ru</a>
Белгород	ТД “Сварка”	ул. Студенческая, 40	(4722) 90-17-78, 34-73-51	<a href="mailto:ecoweld@gmail.com">ecoweld@gmail.com</a>
Барнаул	“Сварщик Алтая”	ул. Юрина, 209	(3852) 40-23-63, 555-609	<a href="mailto:555609@mail.ru">555609@mail.ru</a>
Краснодар	“Все для сварки”	ул. Уральская, дом № 126/3, оф. 9	(861) 232-13-30	-
Курган	“Техника и Сварка”	ул. Некрасова, 65	(3522) 65-10-10, 25-34-24; 55-05-80	-
Чебоксары	“Региональный Центр Сварки”	Складской проезд, 6, Склад 19/1	(8352) 40-59-59, 40-59-60; 44-08-72	-
Липецк	ИП Каланкин И. И.	ул. Дружбы, д. 1А	(4742) 48-36-07	-
Нижний Новгород	“Электро Интел”	ул. Нартова, д. 2	(831) 437-13-07	-
Боровичи	ИП Андреев А. А.	ул. Ленинградская, д. 40	(81664) 45-99-1	-

**Для заметок**

**Для заметок**

# БАРС™ ТОЛЬКО ЛУЧШЕЕ

сварочное оборудование

- Современный дизайн
- IGBT 5-го поколения
- Цифровой дисплей
- Полный комплект



IGBT МОДУЛИ  
5-ГО ПОКОЛЕНИЯ



РАБОТАЕТ  
ОТ 180 В



ПОЛНЫЙ  
КОМПЛЕКТ



ЦИФРОВОЙ  
ДИСПЛЕЙ



АЛЮМИНИЕВЫЙ  
КЕИС

## ИГРУШКИ ДЛЯ НАСТОЯЩИХ МУЖЧИН



### Серия IGBT Mini ARC

Инверторы BARS серии Mini ARC - это эффективные, удобные и надежные сварочные аппараты, предназначенные для ручной дуговой сварки штучными электродами на постоянном токе в бытовых условиях и небольших мастерских.



### Серия MOSFET Profii ARC

Инверторы BARS серии Profii ARC - это надежное оборудование, на которое можно положиться не только в бытовых условиях, но и на промышленной предприятии. Повышенный ПИИ позволяет увеличить производительность работы.



### Серия Profii CUT

Установки BARS серии Profii CUT - это абсолютная универсальность и тоннажи при резке металла. Процесс исключает использование горючих газов, нужен лишь сжатый воздух.



### Сварочные материалы

Сварочная проволока и электроды под брендом BARS - это гарантия качества сварного шва! Вся продукция соответствует передовым требованиям и производится с повышенным контролем качества.



### Серия Profii TIG

Аргонно-дуговые установки BARS серии Profii TIG - это простое обращение, отличное качество сварных соединений и высокая производительность. С помощью аппаратов BARS Profii TIG можно выполнить даже самые сложные операции.



### Серия Profii MIG

Полувольтамы BARS серии Profii MIG - аппараты для настоящих профессионалов своего дела. Полуавтоматы предназначены для сварки металлических конструкций из различных видов сталей и сплавов. Мощность, сила, стабильный ток - все это BARS Profii MIG.



### Маски сварщика с АСФ

Маски сварщика с автоматическим светофильтром (АСФ) BARS - это первоклассная конструкция из различных видов сталей и сплавов. Мощные, легкие и прочные материалы, удобство в использовании, плавная настройка и функция «шифровка».



### Аксессуары для сварки

Аксессуары BARS - это продуманный дизайн и непоколебимый стиль исполнения. Серия включает клеммы заземления, приспособление для прочистки сопел, шлангобойный молоток, зажим для горелки и электрододержатель.